

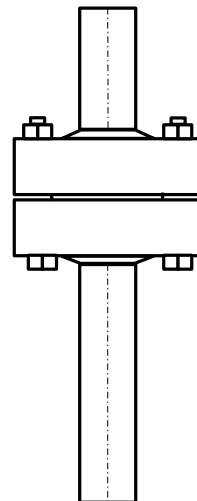
MBL 500 Messstrecke DIN 19205

Anwendung

Als Differenzdruckgeber zur Durchflussmessung von aggressiven und nicht aggressiven Gasen, Dämpfen und Flüssigkeiten, vorwiegend in kleinen Rohrleitungen bis DN 50.

Ausführung

Messstrecken sind Drosselgeräte mit Ringkammerentnahme, die mit kalibrierten Ein- und Auslaufstrecken versehen sind. Der Fassungsring ist zweiteilig nach DIN 19205 mit auswechselbarem Messeinsatz. Dieser kann ausgeführt werden als Normblende nach ISO 5167, Viertelkreisdüse oder als Doppelkonusblende entsprechend den jeweiligen Betriebsbedingungen. In Sonderfällen können auch Normventuridüsen eingesetzt werden. Fassungsringe und Messeinsatz sind mit einer Flachdichtung abgedichtet. Die Dichtung ist dem Medium und den Betriebsbedingungen genau angepasst. Die Messstrecken werden komplett montiert und einbaufertig geliefert. Wahlweise zum Einflanschen oder zum Einschweißen.



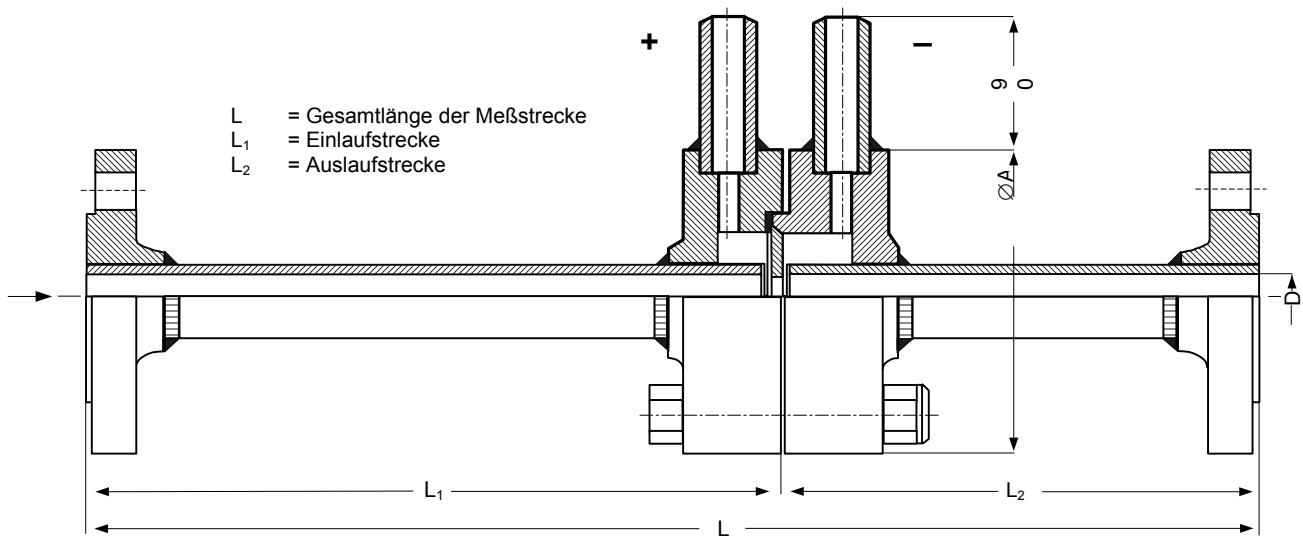
Vorzüge

Besonders bei kleinen Rohrleitungen wird die Messgenauigkeit durch Einbaustörungen beeinflusst. Sie werden dadurch vermieden, daß bei der Messstrecke die Ein- und Auslaufrohre mit den Fassungsringen eine Einheit bilden und ohne Ansatz bis an die Messscheibe herangeführt sind. Man erreicht zentrischen Sitz des Messeinsatzes und gewährleistet die vorgeschriebenen, störungsfreien Ein- und Auslaufängen. Durch Verwendung von kalibrierten Rohren erhält man genaue Berechnungswerte für Rohrinne Durchmesser D und Rohrrauheit. Die Austauschbarkeit des Messeinsatzes ermöglicht eine Änderung des Messbereiches.

Technische Merkmale

Nenndruck:	PN 6 bis PN 100
Nennweite:	DN 10 bis DN 200
Einbaulänge L:	Nach umseitiger Tabelle
Einschnürungs- \varnothing d:	Er wird von uns sorgfältig aus den angegebenen Daten unter Berücksichtigung der entsprechenden Normen und Vorschriften errechnet und gehört zum Lieferumfang.
Kalibrierung:	Für besonders hohe Anforderungen kann eine Kalibrierung der Messstrecke durch empirische Ermittlung der Durchflusszahl α auf dem Prüfstand erfolgen. Dies bedingt hohe Kosten.
Druckverlust:	Der bleibende Druckverlust beträgt je nach Öffnungsverhältnis $d^2 : D^2$ etwa 30-80% des Wirkdruckes bei Blenden und 10-15% bei Venturidüsen. Er wird im Datenblatt angegeben.
Entnahmestutzen:	Die Form und Anordnung der Entnahmestutzen ist den Typenblättern A6 und A7 aufgeführt.
Einbau:	<u>Typ MBL 500 F</u> Zwischen Flansche der waagrecht, senkrecht oder schräg verlaufenden Rohrleitung. Gegenflansche, Schrauben und Dichtungen gehören nicht zum Lieferumfang einer Messstrecke. Bei den Dichtungen sind die Vorschriften bezüglich Medium und Betriebsbedingungen zu beachten. Dichtungsart: glatt, Rücksprung DIN 2513 oder Nut DIN 2512 bzw. EN 1092-1. <u>Typ MBL 500 S</u> Zum Einschweißen in die Rohrleitung. Maße wie MBL 500 F.
Kennzeichnung:	Nummer des Drosselgerätes, PN, D, d, Durchflussrichtung und Kennzeichnung der Entnahmestutzen durch + und -.

Maßbild MBL 500 F/S



Nennweite	10	15	20	25	32	40	50	65	80	100	125	150	200
L	400	550	700	900	1100	1300	1500	1600	1800	2200	2700	3200	4000
L ₁	230	380	500	650	800	1000	1200	1250	1400	1700	2000	2400	3000
L ₂	170	170	200	250	300	300	300	350	400	500	700	800	1000

Qualitätssicherung

Herstellung und Prüfung erfolgt nach den einschlägigen Richtlinien wie TRD, AD-Merkblättern sowie Kundenspezifikationen. .

Materialprüfzeugnisse nach EN 10204 3.1 bzw. 3.2.

Die wichtigsten Werkstoffe (Temperaturangaben nur Richtwerte)

FASSUNGRINGE				MESSEINSÄTZE			
Bezeichnung	Kurzname	W-Nr.	Anwendung	Bezeichnung	Kurzname	W-Nr.	Anwendung
Allgemeine Baustähle nach DIN 17100	ST 37-2	1.0114	-10 ... +350 °C	Nichtrostende Edelstähle	X6CrNiTi1810	1.4541	-190 ... +300 °C
	Kesselblech H II	1.0425	-10 ... +390 °C		X6CrNiMoTi17122	1.4571	-60 ... +400 °C
Unlegierte Qualitätsstähle	C 22.8	1.0460	-10 ... +490 °C	Hochkorrosionsbeständige Legierungen	Hastelloy C	2.4602	bis ca. 400 °C
					Titan	3.7035	bis ca. 300 °C
					Monel	2.4360	bis ca. 400 °C
					Tantal	-	-200 ... +1800 °C
Nichtrostende Edelstähle	X6CrNiTi1810 X6CrNiMoTi17122	1.4541 1.4571	-190 ... +300 °C -60 ... +400 °C	ENTNAHMESTUTZEN			
Kunststoffe	PVC PP PE PTFE PVDF		bis ca. 70 °C bis ca. 90 °C bis ca. 80 °C bis ca. 150 °C bis ca. 130 °C	Bezeichnung	Kurzname	W-Nr	Anwendung
				Nahtloses Präzisionsstahlrohr DIN 2391	St 35	1.0308	-10 ... +300 °C
				Nahtloses Kesselrohr DIN 17175	ST35.8	1.0305	bis ca. 500 °C
					15Mo3 13CrMo44	1.5415 1.7335	bis ca. 530 °C bis ca. 560 °C
Nichtrostende Edelstähle	X6CrNiTi1810 X6CrNiMoTi17122	1.4541 1.4571	-190 ... +300 °C -60 ... +400 °C				

Zubehör gegen Mehrpreis:

Gegenflansche, Schrauben und Dichtungen zum Einbau.

Absperrventile, Kondensatgefäße, Messleitungsgefäße und Ventilblöcke.