

## Messflansche mit Steckblenden

### Anwendung

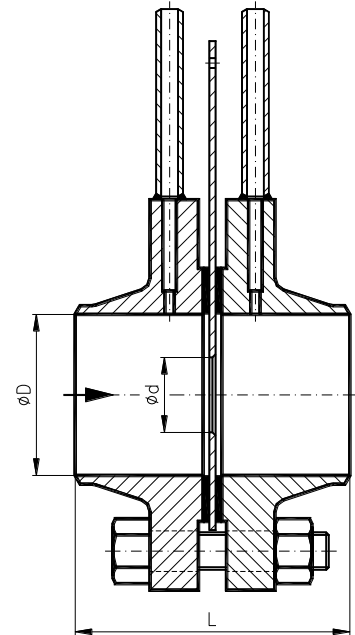
Zur Durchflussmessung von Gasen, Dämpfen und Flüssigkeiten in Rohrleitungen.

### Ausführung

Messflansche sind speziell für die Durchflussmessung nach dem Differenzdruckprinzip entwickelte Flansche. Die Entnahme der Drücke erfolgt mittels einer Bohrung im Flansch jeweils 25,4 mm vor bzw. nach der Blendenscheibe. Messflansche werden komplett vormontiert mit Schrauben und Dichtungen sowie Wirkdruckentnahme geliefert.

Messflansche nach DIN 19214 sind standardmäßig mit je einer Entnahmebohrung versehen. Verschiedene Dichtflächen und Druckstufen werden in den Teilen 1-3 behandelt.

Messflansche nach ASME B 16.36 sind standardmäßig jeweils mit zwei Entnahmebohrungen 1/2" NPT versehen, die mit Verschlussstopfen verschlossen werden können. Die Bohrungen sind um 180° versetzt angeordnet. Abdrückschrauben dienen zur leichteren Montage der Steckblenden nach dem Einbau der Flansche in die Rohrleitung.



Andere Standards (z.B. NORSOK, JIS) können auch berücksichtigt werden. Die Rohranschlussmaße sind den vom Kunden vorgegebenen Rohrdimensionen angepasst.

Die Steckblenden werden im Prospekt 91N beschrieben.

### Nennweiten

DN 10 bis DN 500 (DIN) / DN 1" bis DN 24" (ASME),  
andere Dimensionen in Anlehnung an diese Standards möglich

### Druckstufen

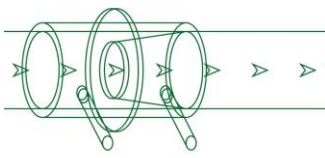
PN 10 bis 400 (DIN) / 300# bis 2500 # (ASME),  
andere Druckstufen auf Anfrage.

### Dichtflächen der Flansche

nach EN 1092-1:

- glatt (Form B1 u. B2)
- Nut (Form D)
- Rücksprung (Form E)

oder Linse nach DIN 2696,



nach ASME B16.5:

- glatt (RF und SF)
- Nut (klein/groß)
- Rücksprung (klein/groß)
- RTJ Nut

oder kundenspezifische Flanschnormen.

### ■ Einbaulänge „L“

wird bestimmt über die Bauhöhe der Flansche, der eingesetzten Dichtungen und der jeweiligen Baustärke der Blende

### ■ Werkstoffe

Die Werkstoffe der Flansche entsprechen den Rohrleitungswerkstoffen bzw. den äquivalenten Schmiedewerkstoffen; Schrauben und Dichtungen sind den jeweiligen Betriebsbedingungen angepasst.

Gängige Werkstoffe für DIN Messflansche sind:

Baustähle: P250GH (C22.8/1.0460); 16Mo3 (1.5415); 13CrMo45 (1.7335)

Rostfreie Stähle: 1.4571; 1.4404; 1.4301

Gängige Werkstoffe für ASME Messflansche sind:

Baustähle: A105N; A350 LF2; A182 Gr. F1; A182 Gr.F11/12; A182 Gr. F22

Rostfreie Stähle: A182 Gr. 316/316 L; A182 Gr. 321; A182 Gr. 304/304L; A182 Gr.316 Ti

### ■ Dichtungen

Standarddichtungen sind z.B.: Flachdichtungen Klingersil C4400, Graphit mit Edelstahleinlage oder spiralgewickelte Dichtungen mit Innen- und Außenring aus Edelstahl mit Graphitfiller

### ■ Qualitätssicherung

Die Herstellung und Prüfung erfolgt nach den einschlägigen Richtlinien wie z.B. AD-Merkblättern, EN 13480, ASME Regelwerken (ohne Stamp) oder Kundenspezifikationen.

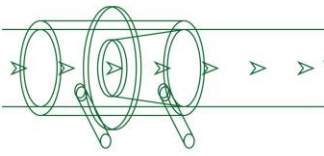
Abnahmeprüfzeugnisse nach EN 10204 3.1 und 3.2. Sonderabnahmen möglich.

### ■ Weitere Ausführungen

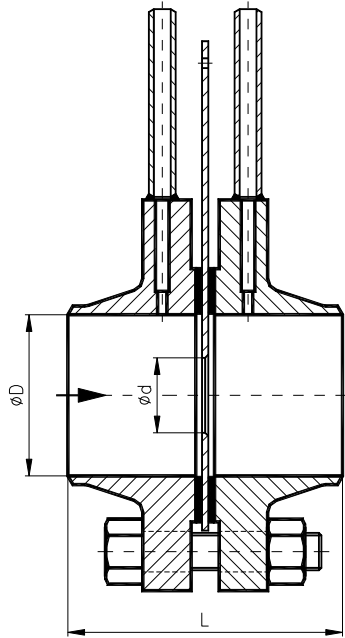
Nach ASME B16.36 sind auch Eckdruckentnahmen möglich. Messstrecken mit Messflanschen sind in Prospekt 94M dargestellt.

### ■ Zubehör optional gegen Mehrpreis

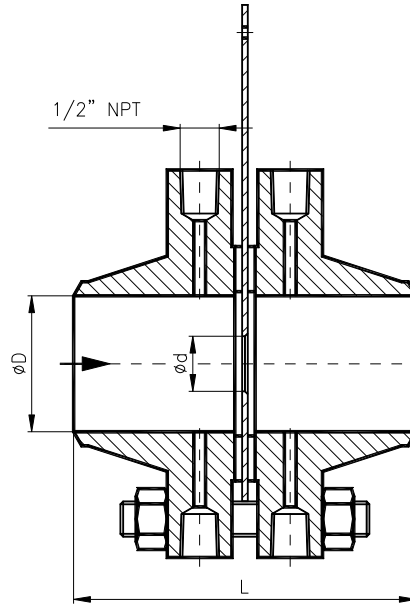
Absperrventile, Kondensatgefäße, Entwässerungs- oder Entlüftungsgefäße und Ventilblöcke, Montagezubehör



## Beispielzeichnungen



Einfache Entnahme



Doppelte Entnahme