

## BLS 100 Steckblenden

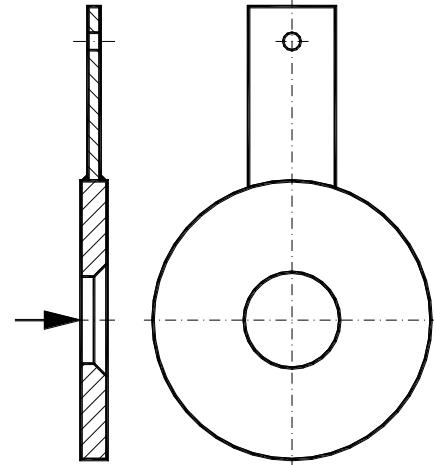
### Anwendung

Als Differenzdruckgeber zur Durchflussmessung von einphasigen aggressiven und nicht aggressiven Gasen, Dämpfen und Flüssigkeiten.

### Ausführung

Steckscheibe mit angesetztem Griffschild zum direkten Einbau zwischen Rohrleitungsflanschen oder Messflanschen. Sie kann ausgeführt werden als

- Normblende
- Viertelkreisdüse
- Segmentblende
- Blende mit konischem Einlauf
- Doppelkonusbende



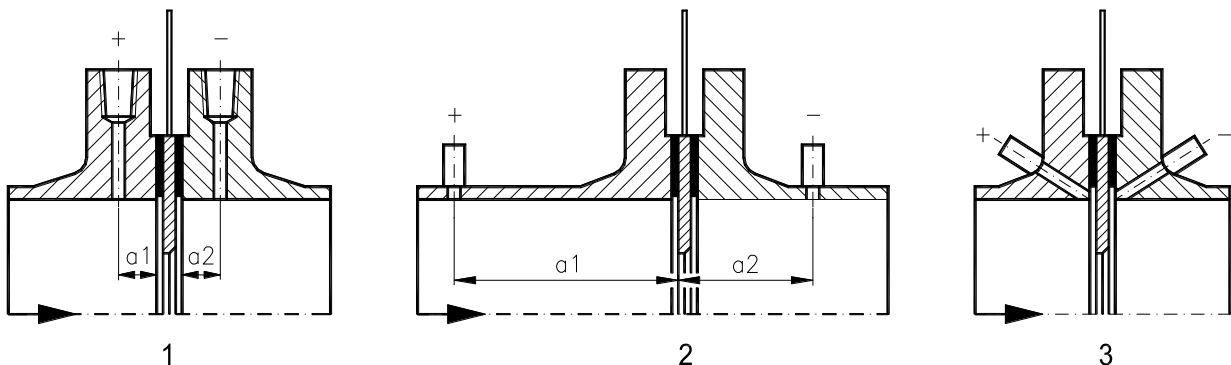
nach den entsprechenden Standards (ISO 5167, ISO TR 15377, etc.) und wird entsprechend der jeweiligen Betriebsbedingungen ausgewählt. Die Blende wird im Normalfall aus einem verschleißfesten Werkstoff hergestellt.

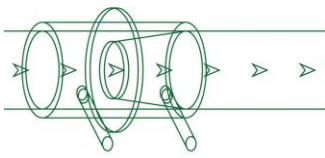
### Wirkdruckentnahme

Man unterscheidet im Allgemeinen zwischen drei Arten der Wirkdruckentnahme:

- Flanschdruckentnahme (**Bild 1**), wobei  $a_1 = a_2$  ist und 25,4 mm beträgt
- Rohrleitungsentnahme  $D - D/2$  (**Bild 2**) in der Rohrleitung, wobei hier  $a_1$  gleich dem Rohrlungsdurchmesser  $D$  und  $a_2$  gleich  $D/2$  ist
- Flansch-Eckdruckentnahme (**Bild 3**), normähnliche Eckentnahme im Flansch

Sonderentnahmen wie z.B. Vena Contracta oder andere sind möglich und werden speziell berechnet.





## Vorzüge

- Preiswerte Ausführung, speziell bei großen Nennweiten
- Einfache Installation

## Messunsicherheit

ca. 0,5% - 1,2% des Durchflusskoeffizienten C, je nach Anwendungsfall

## Druckverlust

Der bleibende Druckverlust beträgt je nach Durchmesser Verhältnis  $\beta$  ( $d/D$ ) etwa 30 - 80% des Wirkdrucks und wird im Berechnungsblatt angegeben.

## Nennweite (ISO 5167)

DN 50 bis DN 1000 / DN 2" bis DN 40" (andere Dimensionen nach Absprache)

## Nenndruck

bis PN 400 / bis 2500# (ASME),  
ggf. andere Standards

## Dichtfläche der Blende

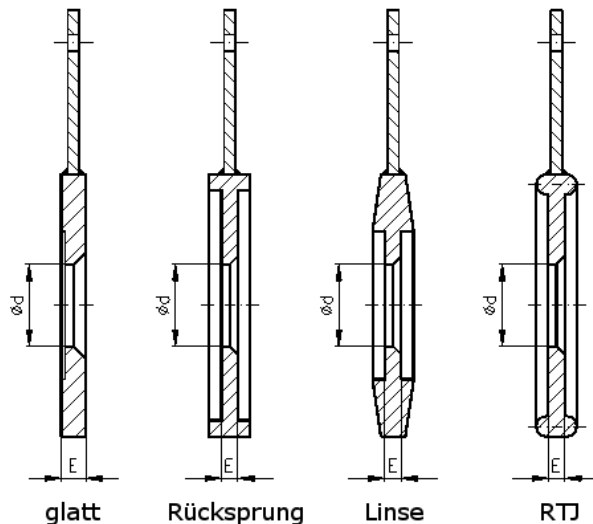
nach EN 1092-1:

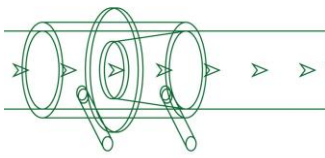
- glatt (Form B1 u. B2)
- Nut (Form D)
- Feder (Form C)
- Rücksprung (Form E)
- Vorsprung (Form E)

oder Linse nach DIN 2696,  
nach ASME B16.5:

- glatt (RF und SF)
- Nut (klein/groß)
- Feder (klein/groß)
- Vor-/Rücksprung (klein/groß)
- RTJ Feder oder Nut

oder kundenspezifische Flanschnormen





### Außendurchmesser „d4“

Der Außendurchmesser wird den verwendeten Flanschen angepasst.

### Drosseldurchmesser „d“

Er wird von uns sorgfältig aus den angegebenen Daten unter Berücksichtigung der entsprechenden neuesten Normen und Vorschriften errechnet, im Berechnungsblatt dokumentiert und gehört zum Lieferumfang.

### Kennzeichnung

Nummer (Tag Nr.) des Drosselgerätes  
 Druckstufe „PN“  
 Rohrrinnendurchmesser „D“  
 Drosseldurchmesser „d“  
 Werkstoff, Durchflussrichtung und Kennzeichnung  
 der Entnahmestutzen durch + und –

### Baustärken „E“

Die Einbaulängen „E“ sowie die Maße des Griffschildes richten sich nach Nennweiten und sind in DIN 19206 Teil 1-3 sowie in den ASME bzw. API-Standards festgelegt.

Nachfolgende Tabelle für EN/DIN Blenden ist der DIN 19206 Teil 1 entnommen, bzw. für ASME stellen diese unsere Standardbaumaße dar.

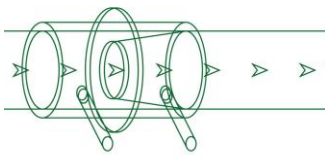
#### DIN / EN

DN	bis 50	65	80	100	125	150	175	200	250	300	350	400	450	500	600	650*	700	750	800	850*	900	1000
mm	3	3	4	4	4	4	4	4	4	4	4	4	4	6	6	X	8	8	8	X	8	10

#### ASME

DN	bis 2"	2,5"	3"	4"	5"	6"	7"	8"	10"	12"	14"	16"	18"	20"	22"	24"	26"	28"	30"	32"	34"	36"	38"	40"
mm	3	3	3	3	3	3	6	6	6	6	6	10	10	10	12	12	12	12	12	12	12	12	15	15

(\*) = im DIN Standard nicht genormt  
 bis DN 50 angepasst an allgemeingültige Praxis  
 Baustärke ausgelegt bis zu einem Differenzdruck von maximal 1000 mbar



## Sonderbauformen der Drosselöffnung

### Blende mit durchgehender zylindrischer Bohrung

wird für bidirektionale Messungen verwendet. Die Berechnung erfolgt nach ISO 5167.

### Blende mit konischem Einlauf (Bild 6)

wird speziell bei kleinen Reynoldszahlen ab  $Re = 80$  eingesetzt.

Diese werden in erster Linie für die Messung von Ölen eingesetzt. Die Berechnung erfolgt nach ISO/TR 15377.

### Viertelkreisdüse (Bild 7)

wird speziell bei kleinen Reynoldszahlen ab ca.  $Re = 500$  eingesetzt.

Der Einsatz erfolgt wie bei Blenden mit konischem Einlauf. Die Berechnung erfolgt nach VDI/VDE 2041 oder ISO/TR 15377.

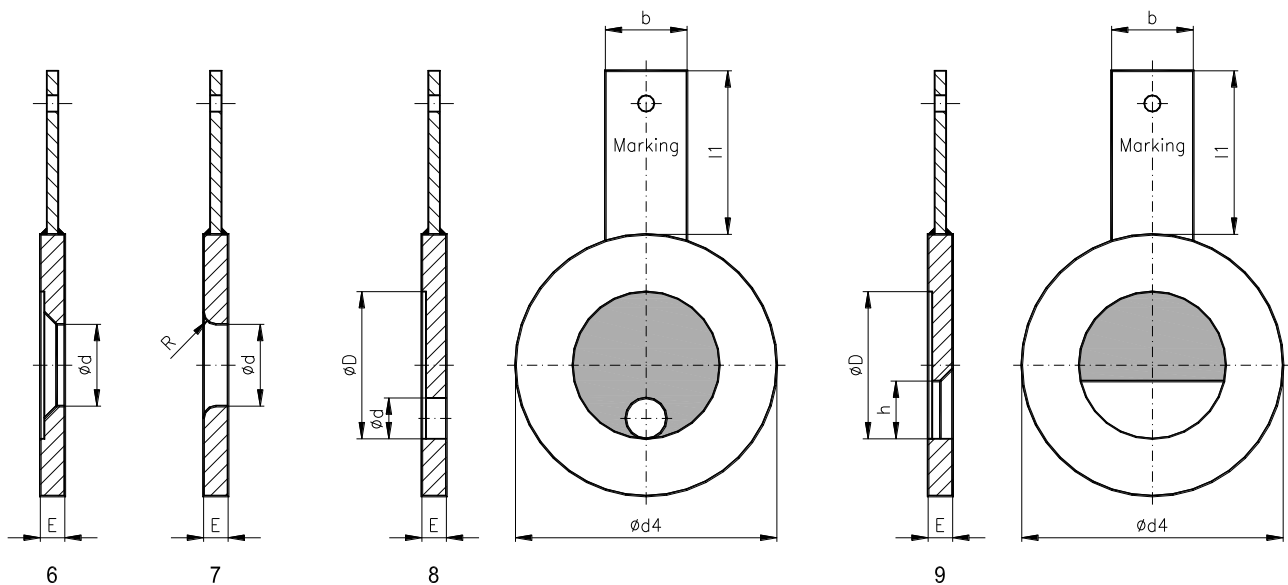
### Exzentrische Blende (Bild 8)

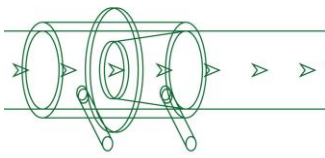
Diese werden vor allem bei der Messung von gasenden Flüssigkeiten oder verschmutzten Flüssigkeiten eingesetzt. Auch hier erfolgt die Berechnung nach ISO/TR 15377.

### Segmentblende (Bild 9)

Das Einsatzgebiet ist mit den exzentrischen Blenden identisch. Die Fertigung von Segmentblenden, speziell in größeren Nennweiten, gestaltet sich einfacher als von exzentrischen Blenden.

Die Berechnung erfolgt nach VDI/VDE 2041.





## Werkstoffe

Nachstehende Tabelle zeigt eine Auswahl der möglichen Werkstoffe der Steckblenden an. Insbesondere bei aggressiven Medien bzw. bei Druck-/Temperaturbelastung muss der jeweilige Anwendungsfall beurteilt werden. Eventuell sind spezielle Prüfungen erforderlich.

Bezeichnung	Kurzname	Werkst. Nr.
Kunststoffe	Polyvinylchlorid	PVC
	Polyethylen	PE
	PVDF (gfk 25%)	PVDF
	Teflon (gfk 25%)	PTFE
unlegierte Baustähle	S 235 JR (St37-2)	1.0038
	P 265 GH (HII)	1.0425
warmfeste Baustähle	16Mo3	1.5415
	13CrMo44	1.7335
	10CrMo911	1.7380
rostfreie und säurebeständige Stähle	X2CrNiMo17-12-2	1.4404 (316L)
	X6CrNiTi 1810	1.4541 (321)
	X6CrNiMoTi 17 12 2	1.4571 (316Ti)
	X2CrNiMoCu20-25	1.4539 (904L)
seewasserbeständige Stähle	Duplex	1.4462
	Superduplex	1.4501
hitzebeständige Stähle	X10 CrAl 7	1.4713
	X15CrNiSi20-12	1.4828
hochkorrosionsbeständige Legierungen	Hastelloy B2	2.4617
	Hastelloy C276	2.4819
	Titan	3.7035
	Monel 400	2.4360
	Alloy 625	2.4856

andere Werkstoffe sind nach Kundenvorgaben möglich.

## Einbau

Zum Einbau zwischen Flansche nach EN 1092-1 / ASME B 16.5 (bzw. DIN 19214 / ASME B 16.36) oder anderen Standards wie z.B. DIN, JIS oder BS, der waagrecht, senkrecht oder schräg verlaufenden Rohrleitung.

## Qualitätssicherung

Die Herstellung und Prüfung erfolgt nach den einschlägigen Richtlinien wie z.B. AD-Merkblättern, EN 13480, ASME Regelwerken (ohne Stamp) oder Kundenspezifikationen.

Abnahmeprüfzeugnisse nach EN 10204 3.1 und 3.2. Sonderabnahmen möglich.

## Zubehör

Messflansche oder Rohrleitungsflansche, Dichtungen und Entnahmestutzen gehören nicht zum Lieferumfang einer Steckblende. Diese können jedoch auf Wunsch gegen Mehrpreis geliefert werden.