

BLB 300 (K) Blende mit Einzeldruckentnahme

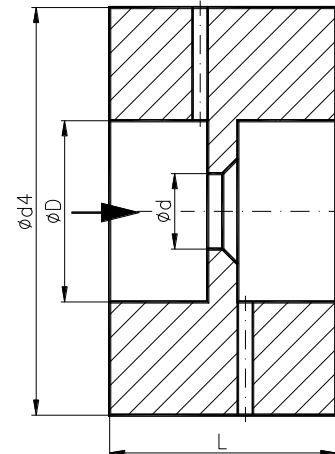
Anwendung

Als Differenzdruckgeber zur Durchflussmessung von einphasigen aggressiven und nicht aggressiven Gasen, Dämpfen und Flüssigkeiten.

Ausführung

Einteiliger Fassungsring mit Einzeldruckentnahme mit nicht auswechselbarem Messeinsatz. Dieser kann ausgeführt werden als

- Normblende
- Viertelkreisdüse
- Blende mit konischem Einlauf
- Doppelkonusblende
- Segmentblende



nach den entsprechenden Standards (ISO 5167, ISO TR 15377, etc.) und wird entsprechend der jeweiligen Betriebsbedingungen ausgewählt. Die Blendenkante ist grundsätzlich aus einem verschleißfesten Werkstoff hergestellt. Das Material der Fassungsringe kann der Güte des Rohrleitungsmaterials entsprechen. Die kompakte Bauweise (BLB 300 K) ermöglicht eine direkte Montage von Ventilblock und Transmitter an die Blende.

Vorzüge

- Einteilige und preiswerte Ausführung, bei der geringe Einbaulängen möglich sind.
- Verunreinigte Entnahmebohrungen können leicht gereinigt werden.

Kompakte Bauweise (BLB 300 K):

- Äußere Einflüsse, wie z.B. Temperatur, Vibration, unterschiedliche geodätische Höhen bei Dampfanwendungen werden vermieden.
- Die Einbaukosten reduzieren sich durch den Wegfall der Montage von Wirkdruckleitungen.
- Die Blende kann als komplette Einheit inklusive montiertem Ventilblock und Differenzdrucktransmitter geliefert werden.

Messunsicherheit

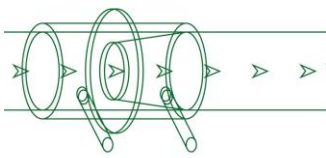
ca. 0,5% - 1,2% des Durchflusskoeffizienten C, je nach Anwendungsfall

Druckverlust

Der bleibende Druckverlust beträgt je nach Durchmesser Verhältnis β (d/D) etwa 30-80% des Wirkdrucks und wird im Berechnungsblatt angegeben.

Nennweite (ISO 5167)

DN 50 bis DN 1000 / DN 2" bis DN 40" (andere Dimensionen nach Absprache)



■ Nenndruck

bis PN 400 / bis 2500# (ASME),
ggf. andere Standards

■ Dichtfläche der Blende

nach EN 1092-1:

- glatt (Form B1 u. B2)
- Nut (Form D)
- Rücksprung (Form E)

oder Linse nach DIN 2696,
nach ASME B16.5:

- glatt (RF und SF)
- Nut (klein/groß)
- Rücksprung (klein/groß)
- RTJ Nut

oder kundenspezifische Flanschnormen

■ Außendurchmesser „d4“

Der Außendurchmesser wird den verwendeten Flanschen angepasst.

■ Einbaulänge „L“

Standard: 65 mm, 40 mm, 25 mm; Sonderlängen sind möglich.

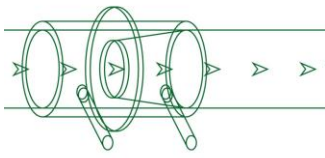
■ Drosseldurchmesser „d“

Er wird von uns sorgfältig aus den angegebenen Daten unter Berücksichtigung der entsprechenden neuesten Normen und Vorschriften errechnet und im Berechnungsblatt dokumentiert. Das Berechnungsblatt gehört zum Lieferumfang.

■ Innendurchmesser des Fassungsringes „d1“

Um sicherzustellen, dass die Fassungsringe nicht ins Rohr hineinragen, wird der Innendurchmesser größer als der ausgemessene Rohrinne Durchmesser D gefertigt.

Der Durchmesser folgt den Vorgaben der ISO 5167-2 Punkt 5.2.3.6.



Entnahmestutzen

Entnahmestutzen werden gemäß den Kundenanforderungen ausgeführt. Ausführungen sind z.B.:

- glatte Stutzen für Verschraubungen
- Schweißstutzen
- Gewindestutzen
- Stutzen mit Flanschen
- nach DIN EN 61518 (kompakt)

Die typische Länge beträgt ca. 100 mm.

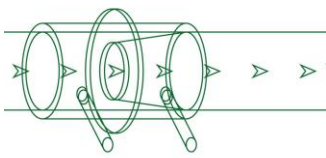
Kennzeichnung

Nummer (Tag Nr.) des Drosselgerätes
 Druckstufe „PN“
 Rohrinnendurchmesser „D“
 Drosseldurchmesser „d“
 Werkstoff, Durchflussrichtung und Kennzeichnung
 der Entnahmestutzen durch + und –

Werkstoffe

Untenstehende Tabelle gibt die gebräuchlichsten Werkstoffe an. Die Auswahl erfolgt nach Medium, Druck und Temperatur. Entnahmestutzen werden im Material der Fassungsringe gefertigt, bzw. es wird der entsprechende adäquate Rohrwerkstoff verwendet.

Fassungsringe	Kurzname	Werkst. Nr.
Baustähle	P250GH (C22.8)	1.0460
	P265GH (HII)	1.0425
	A105	~1.0432
	A516Gr.60	~1.0436
warmfeste Baustähle	16Mo3	1.5415
rostfrei und säurebeständige Stähle	X2CrNiMo17-12-2	1.4404 (316L)
	X6CrNiMoTi 17 12 2	1.4571 (316Ti)
hochkorrosionsbeständige Legierungen	Hastelloy C276	2.4819
	Monel 400	2.4360
Kunststoffe	Polyvinylchlorid	PVC
	Polyethylen	PE
	PVDF (gfk 25%)	PVDF
	Teflon (gfk 25%)	PTFE
Messeinsätze / Messkante	Kurzname	Werkst. Nr.
rostfrei und säurebeständige Stähle	X2CrNiMo17-12-2	1.4404 (316L)
	X6CrNiMoTi 17 12 2	1.4571 (316Ti)
hochkorrosionsbeständige Legierungen	Hastelloy C276	2.4819
	Monel 400	2.4360



Einbau

Zum Einbau zwischen Flansche nach EN 1092-1 / ASME B 16.5 oder anderen Standards wie z.B. DIN, JIS oder BS, der waagrecht, senkrecht oder schräg verlaufenden Rohrleitung.

Qualitätssicherung

Die Herstellung und Prüfung erfolgt nach den einschlägigen Richtlinien wie z.B. AD-Merkblättern, EN 13480, ASME Regelwerken (ohne Stamp) oder Kundenspezifikationen.

Abnahmeprüfzeugnisse nach EN 10204 3.1 und 3.2. Sonderabnahmen möglich.

Zubehör optional gegen Mehrpreis

Rohrleitungsflansche, Schrauben und Dichtungen zum Einbau. Absperrventile, Kondensatgefäße, Entwässerungs- oder Entlüftungsgefäße und Ventilblöcke, Montagezubehör

Beispielzeichnungen

