

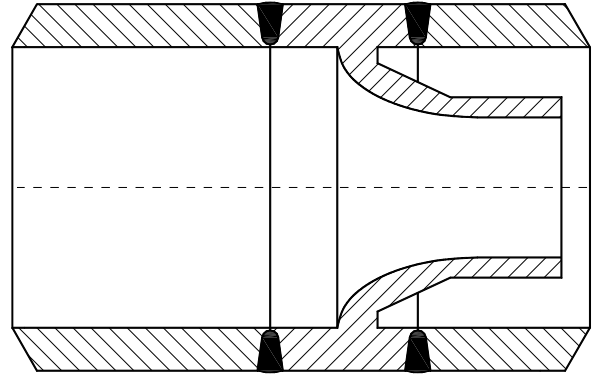
## Einschweißlangradiusdüse EDUB 800 LR

### Anwendung

Als Differenzdruckgeber zur Durchflussmessung von aggressiven und nicht aggressiven, einphasigen Gasen, Dämpfen und Flüssigkeiten.

### Ausführung

Einschweiß-Langradiusdüsen werden im Hochdruck und Hochtemperaturbereich vor allem im Kraftwerksbereich eingesetzt. Langradiusdüsen sind Drosselgeräte, die aus einem gerundeten Einlaufprofil und einem zylindrischen Halsteil bestehen. Das Einlaufprofil entspricht einer Viertel-Ellipse. Die Entnahme erfolgt auf der Rohrleitung im Abstand von  $1D$  vor der Düse und  $0,5D$  nach der Düse ( $D$ = Rohrleitungsinwenddurchmesser). Die Düse wird entweder zwischen zwei Rohrenden - meist beigestellt - im Ein- bzw. Auslauf eingeschweißt oder in ein Rohr eingeschoben und dort mittels Schweißung oder Haltestifte fixiert. Hierbei wird die Schweißnaht nach der Schweißung innen bearbeitet, um die Forderungen des Berechnungsstandards an die Rohrbeschaffenheit zu gewährleisten.



### Vorzüge

Bei hohen Drücken und hohen Temperaturen empfiehlt es sich, einen Wirkdruckgeber zum Einschweißen einzusetzen, um Undichtigkeiten zu vermeiden. Bei Medien, die verharzen oder sich ablagern oder bei Anlagen, die nicht ständig in Betrieb bleiben, sind die leicht zu reinigenden Einzelanbohrungen besonders vorteilhaft.

### Messunsicherheit

ca. 2% des Durchflusskoeffizienten  $C$ , je nach Anwendungsfall

### Druckverlust

Der bleibende Druckverlust beträgt je nach Durchmesser Verhältnis  $\beta$  ( $d/D$ ) etwa 30 - 80% des Wirkdrucks und wird im Berechnungsblatt angegeben.

### Nennweite (ISO 5167)

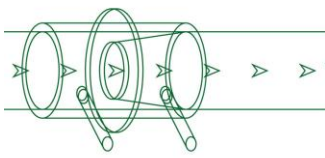
DN 50 bis DN 630 / DN 2" bis DN 26" (andere Dimensionen nach Absprache)

### Nenndruck

PN 40 bis PN 400 / 150# bis 2500# (ASME)

### Anschlussart

Schweißnahtvorbereitung nach EN ISO 9692 (DIN 2559), ASME B16.25 oder Kundenstandard.



## Standard Einbaulängen L (in Anlehnung an DIN 19215)

Die angegebenen Längen werden vielfach durch Anschweißen von beigestellten Rohrstücken erreicht.

Größere Baulängen nach Kundenanforderungen sind möglich.

## Drosseldurchmesser „d“

Er wird von uns sorgfältig aus den angegebenen Daten unter Berücksichtigung der entsprechenden neuesten Normen und Vorschriften errechnet, im Berechnungsblatt dokumentiert und gehört zum Lieferumfang.

## Entnahmestutzen

Entnahmestutzen werden gemäß den Kundenanforderungen ausgeführt. Ausführungen sind z.B.:

- glatte Stutzen für Verschraubungen
- Schweißstutzen
- Gewindestutzen
- Stutzen mit Flanschen

Die typische Länge beträgt ca. 100 mm.

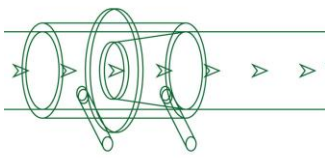
## Kennzeichnung

Nummer (Tag Nr.) des Drosselgerätes  
Druckstufe „PN“  
Rohrinnendurchmesser „D“  
Drosseldurchmesser „d“  
Werkstoff, Durchflussrichtung und Kennzeichnung der Entnahmestutzen durch + und –

## Werkstoffe

Die folgende Tabelle gibt die gebräuchlichsten Werkstoffe für Einschweißlangradiusdüsen an. Die Auswahl erfolgt nach Medium, Druck und Temperatur. Entnahmestutzen werden im Material des Rohres gefertigt.

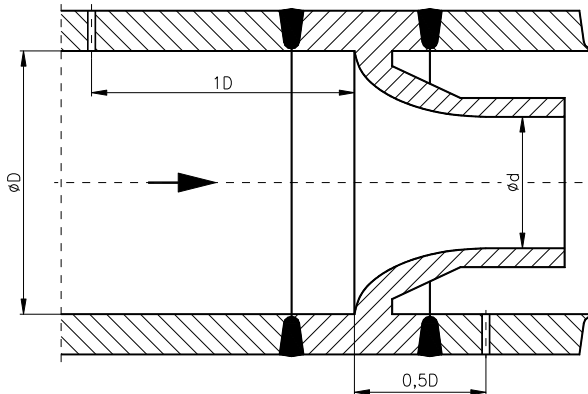
DN	Einlauf (mm)	Baulänge Gesamt (mm)
50	150	250
65	180	300
80	230	350
100	280	400
125	350	500
150	400	600
200	570	800
250	690	1000
300	820	1200
350	950	1400
400	1050	1500
450	1200	1700
500	1370	2000



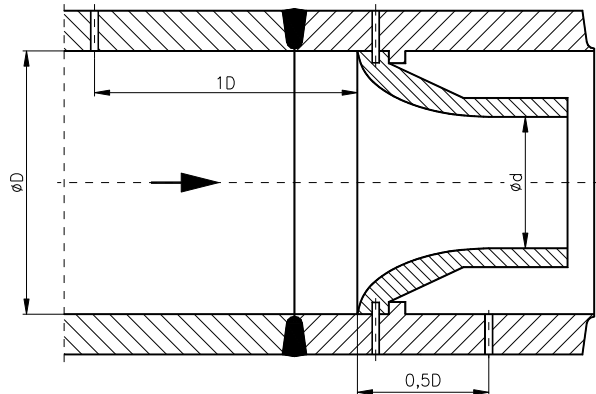
Material Langradiusüse	Kurzname	Werkst. Nr.
Baustähle	P250 GH (C22.8)	1.0460
	A105	~1.0432
warmfeste Baustähle	16Mo3	1.5415
	13CrMo45	1.7335
	10CrMo910	1.7380
	15 NiCuMoNb 5	1.6368
	X10CrNiMoNb91	1.4903
rostfrei und säurebeständige Stähle	X2CrNiMo17-12-2	1.4404 (316L)
	X6CrNiMoTi 17 12 2	1.4571 (316Ti)
hochkorrosionsbeständige Legierungen	Hastelloy C276	2.4819
	Monel 400	2.4360

## Beispielhafte Bauformen

Ausführung als Düse mit angeschweißten Rohrenden



Ausführung als Düse mit Haltestiften



© Alle Rechte vorbehalten - All rights reserved

## Einbau

Zum Einschweißen in vorhandene Rohrleitungen.

## Qualitätssicherung

Die Herstellung und Prüfung erfolgt nach den einschlägigen Richtlinien wie z.B. AD-Merkblättern, EN 13480, ASME Regelwerken (ohne Stamp) oder Kundenspezifikationen. Abnahmeprüfzeugnisse nach EN 10204 3.1 und 3.2. Sonderabnahmen möglich.

## Zubehör optional gegen Mehrpreis

Absperrventile, Kondensatgefäße, Entwässerungs- oder Entlüftungsgefäße und Ventilblöcke, Montagezubehör

Techn. Stand 04-2016