

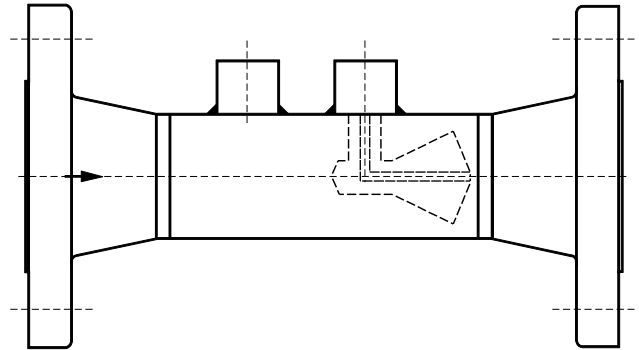
Konus-Durchflussmesser (Cone)

Anwendung

Konus-Durchflussmesser (Cone) dienen zur Durchflussmessung von aggressiven und nicht aggressiven einphasigen Gasen, Dämpfen und Flüssigkeiten.

Ausführung

Der Konus-Durchflussmesser nach ISO 5167-5 besteht aus einem Rohrstück und einem konzentrisch zur Rohrachse eingesetzten Konus, welcher als Drosselelement dient. Die Plusdruckentnahme liegt einlaufseitig in einem definierten Abstand zur Minusdruckentnahme. Die Minusdruckentnahme verläuft vom Stutzenanschluss durch die Tragstrebe des Konuskörpers bis zur Stromabseite des Konus. Standardmäßig werden Konus-Durchflussmesser mit Endflanschen geliefert.



Vorzüge

Beim Konus-Durchflussmesser wird – im Gegensatz zu allen anderen Differenzdruckgebertypen – die Strömung von der Rohrachse zur Rohrwand gelenkt. Dies bewirkt eine Durchmischung der Hauptströmung mit der langsam fließenden Grenzschichtströmung und damit eine Vergleichmäßigung des Strömungsprofils. Daraus resultieren deutlich geringere Anforderungen an die Länge der geraden Ein- und Auslaufstrecke als für die konventionellen Wirkdruckgeber.

Messunsicherheit

ca. 5% des Durchflusskoeffizienten C (durch eine Kalibrierung lässt sich die Unsicherheit verringern)

Druckverlust

Der bleibende Druckverlust beträgt je nach Durchmesser Verhältnis β etwa 50-70% des Wirkdrucks und wird im Berechnungsblatt angegeben.

Nennweite (ISO 5167)

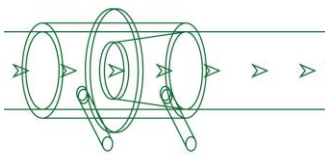
DN 50 bis DN 500 / DN 2" bis DN 20"

Nenndruck

PN 10 bis PN 400 / 150# bis 2500# (ASME)

Endflansche

nach EN 1092-1 / ASME B16.5 / JIS- BS- oder DIN-Standards / oder anderen Normen



Dichtfläche der Flansche

nach EN 1092-1:

- glatt (Form B1 u. B2)
- Nut (Form D)
- Rücksprung (Form E)

oder Linse nach DIN 2696,
nach ASME B16.5:

- glatt (RF und SF)
- Nut (klein/groß)
- Rücksprung (klein/groß)
- RTJ Nut

oder kundenspezifische Flanschnormen

Einbaulänge

Konus-Durchflussmesser werden in der Regel zum Einflanschen geliefert. Die Gesamtlänge beträgt dabei:

DN	50 (2")	80 (3")	100 (4")	150 (6")	200 (8")	250 (10")	300 (12")	350 (14")	400 (16")	450 (18")	500 (20")
Baulänge (mm)	350	450	500	600	750	850	1000	1150	1250	1400	1500

Diese Längenangaben entsprechen ungefähren Abschätzungen. Diese müssen im individuellen Fall überprüft werden. Kundenspezifische Anforderungen können berücksichtigt werden.

Durchmesser des Konus „d“

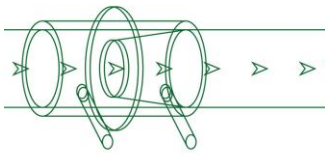
Der Durchmesser wird von uns sorgfältig aus den angegebenen Daten unter Berücksichtigung der entsprechenden neuesten Normen und Vorschriften errechnet und im Berechnungsblatt dokumentiert. Das Berechnungsblatt gehört zum Lieferumfang.

Entnahmestutzen

Standardmäßig werden die Druckentnahmen mit Gewindemuffen G 1/2" oder 1/2" NPT-f geliefert. Andere Anforderungen können berücksichtigt werden.

Kennzeichnung

Nummer (Tag Nr.) des Drosselgerätes
Druckstufe „PN“
Rohrinnendurchmesser „D“
Durchmesser des Konus „d“
Werkstoff, Durchflussrichtung und Kennzeichnung
der Entnahmestutzen durch + und –



Werkstoffe

Die Tabelle gibt die gebräuchlichsten Werkstoffe an. Die Auswahl erfolgt nach Medium, Druck und Temperatur.

Material	Kurzname	Werkst. Nr.
Baustähle	P250 GH (C22.8)	1.0460
	P265 GH	1.0425
	A105	~1.0432
	A516 Gr.60	~1.0426
	A516 Gr.70	~1.0473
rostfrei und säurebeständige Stähle	X2CrNiMo17-12-2	1.4404 (316L)
	X6CrNiMoTi 17 12 2	1.4571 (316Ti)
hochkorrosionsbeständige Legierungen	Hastelloy C276	2.4819
	Monel 400	2.4360

Einbau

Zum Einbau zwischen Flansche nach EN 1092-1 / ASME B 16.5 oder anderen Standards wie z.B. DIN, JIS oder BS, der waagrecht, senkrecht oder schräg verlaufenden Rohrleitung.

Qualitätssicherung

Die Herstellung und Prüfung erfolgt nach den einschlägigen Richtlinien wie z.B. AD-Merkblättern, EN 13480, ASME Regelwerken (ohne Stamp) oder Kundenspezifikationen.

Abnahmeprüfzeugnisse nach EN 10204 3.1 und 3.2. Sonderabnahmen möglich.

Zubehör optional gegen Mehrpreis

Rohrleitungsflansche, Schrauben und Dichtungen zum Einbau. Absperrventile, Kondensatgefäße, Entwässerungs- oder Entlüftungsgefäße und Ventilblöcke, Montagezubehör