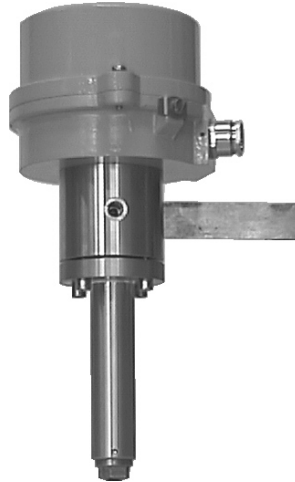


## Druckwächter Typ 188

Die verschleißfreien und robusten **Druckwächter der Serie 188** dienen zum Überwachen von Drücken im Bereich 0,1 bis 15 bar.



### Funktion (Balgen-Ausführung)

Der Druck wirkt auf den unter Federkraft stehenden Metallbalgen, der bei Erreichen des eingestellten Überdruckes über den Stößel den Mikroschalter betätigt. Bei der (Ex)-Ausführung befindet sich im Stößel ein Permanentmagnet, der auf den (Ex)-Schutzgasschalter durch eine feste Rohrwand hindurch einwirkt. Diese Ausführung schaltet bei einem eventuellen Balgenbruch zur sicheren Seite und bleibt dabei dicht. Schaltpunkt fest oder einstellbar.

### Vorteile

- Einfach aufgebaute, zuverlässige Industriegeräte
- Edelstahlausführung für aggressive Medien oder aggressive Umgebung
- Seeklima- und Tropenausführungen in Rotguß
- Explosionsgeschützte Geräte
- Lageunabhängige Geräte
- Wartungsfreie Geräte
- Langjährige Ersatzteillieferung

### Einsatzbeispiele

- Überwachung des Pumpendruckes
- Überwachung des Steuerluftdruckes
- Überwachung von Flüssigkeitsständen in drucklosen Behältern
- Überwachung von Hochdruckgasnetzen
- Leckkontrolle
- Regelung von Kompressoren

## Ausführungen

### Typ 188

Balngerät, Überwachungsbereich 0,1 bis 15 bar;  
Prozeßanschluß G 1/2 oder 1/2" NPT unten.

### Typ 188(Ex)i

Wie Typ 188, aber geeignet zum Einsatz im eigensicheren Stromkreis.

### Typ 188(Ex)

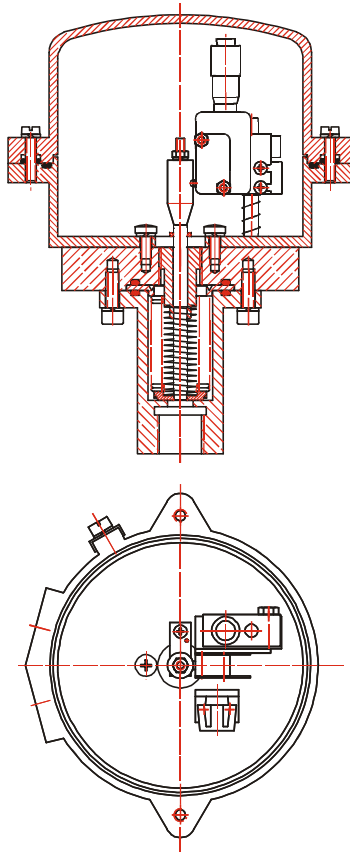
Balngerät mit gekapseltem Schutzgasschalter,  
Explosionsschutz II 2 EEx d IIC T6 – Baumusterbescheinigung TÜV 03 ATEX 2163,  
Überwachungsbereich 0,1 bis 15 bar, Prozeßanschluß G 1/8 seitlich.

### Typ 188 S

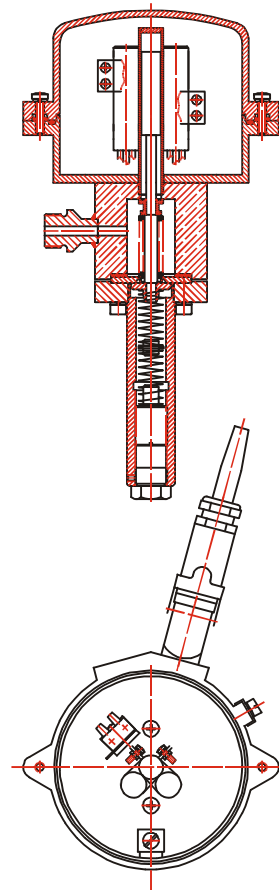
Balngerät für niedrige Schalldrücke und hohe maximale Drücke.

## Varianten

Typ 188



Typ 188S ( mit 2 Kontakten )



## Technische Daten

### Standardausführung

Medienberührte Teile rost- und säurebeständiger Edelstahl Material Nr. 1.4571 / ss 316 Ti; Schaltkasten Aluminium, Farbe grau nach RAL 7001; Kabelanschluß M 20 x 1.5 ISO; Schutzart DIN EN 60529 IP 54, ein Wächterkontakt fest eingestellt oder einstellbar.

### Weitere Ausführungen

- Medienberührte Teile Monel / Hasteloy
- Schaltkasten aus korrosions- und säurebeständigem Stahl, Material Nr. 1.4408 / Rotguss
- Schutzart DIN 40050 IP 65
- Ausführung mit Trennmembrane
- Prozessanschluß nach Kundenwunsch

### Standardschaltbereiche

#### für Balgengeräte

0,1 bis	0,3 bar
0,3 bis	0,9 bar
0,5 bis	1,5 bar
1,0 bis	3,0 bar
2,0 bis	6,0 bar
3,0 bis	9,0 bar
0,5 bis	15,0 bar

#### Zulässige Abweichung des Ist-Schaltpunktes

+/- 5 vom Sollschaltpunkt.

#### Wiederholgenauigkeit des eingestellten Schaltpunktes

+/- 2 % vom Schaltwert.

#### Hysterese

zwischen Hin- und Rückschaltung  
≤ +/- 10 % vom Schaltwert.

#### Überlastbarkeit für Balgengeräte

Standard 16 bar.  
Sonderausführung 40 bar.

#### Betriebstemperatur

Innerhalb des Schaltkasten max. 100 °C, bei höheren Temperaturen muß das Gerät so installiert werden, daß die Temperatur im Gerät 100 °C nicht übersteigt.  
Ausführungen für höhere Temperaturen auf Anfrage.

#### Umgebungstemperatur

-25 bis +70 °C.  
-20 bis +40°C (explosionsgeschützte Ausführung).

### Wächterkontakte

- *Schutzgasschalter als Wechsler in Metallkapsel mit AgSnO-Kontakten Typ GWW.*  
Schaltleistung: 250VAC/3 A, P = max. 450 VA, oder 250VDC/3 A P = max. 300 W.

- *Schutzgasschalter als Wechsler in Metallkapsel mit Goldkontakten Typ GWG.*

Schaltleistung: 42VAC/300 mA, P = max. 13 VA, oder 42VDC/300 mA, P = max. 13 W.

- *Explosiongeschützter Schutzgasschalter als Wechsler Typ 177(Ex) GWW oder GWG,*  
Schutzart Ex II 2 G EEx d II C, TÜV 03 ATEX 2162 U.

Schaltleistung Typ 177 Ex GWW:

250 V AC/2A, p = max. 300 VA oder 250 V DC. p = max. 200 W.

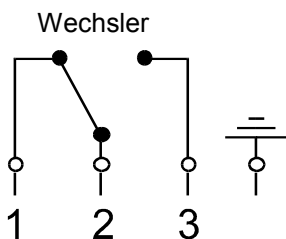
Schaltleistung Typ 177 Ex GWG

42 VAC/0,3 A, p = max. 13 VA oder 42 VDC/0.3A, p = max. 13 W

- *Mikroschalter als Wechsler* Schaltleistung 250 V AC/10(4)A

- *Induktiver Näherungsschalter (Namur oder direkt schaltende 2-Leiter-Ausführungen)*

### Klemmenpläne für Mikroschalter und Schutzgasschalter



### Klemmenplan für induktiven Sicherheitsnäherungsschalter (Öffner) nach NAMUR

